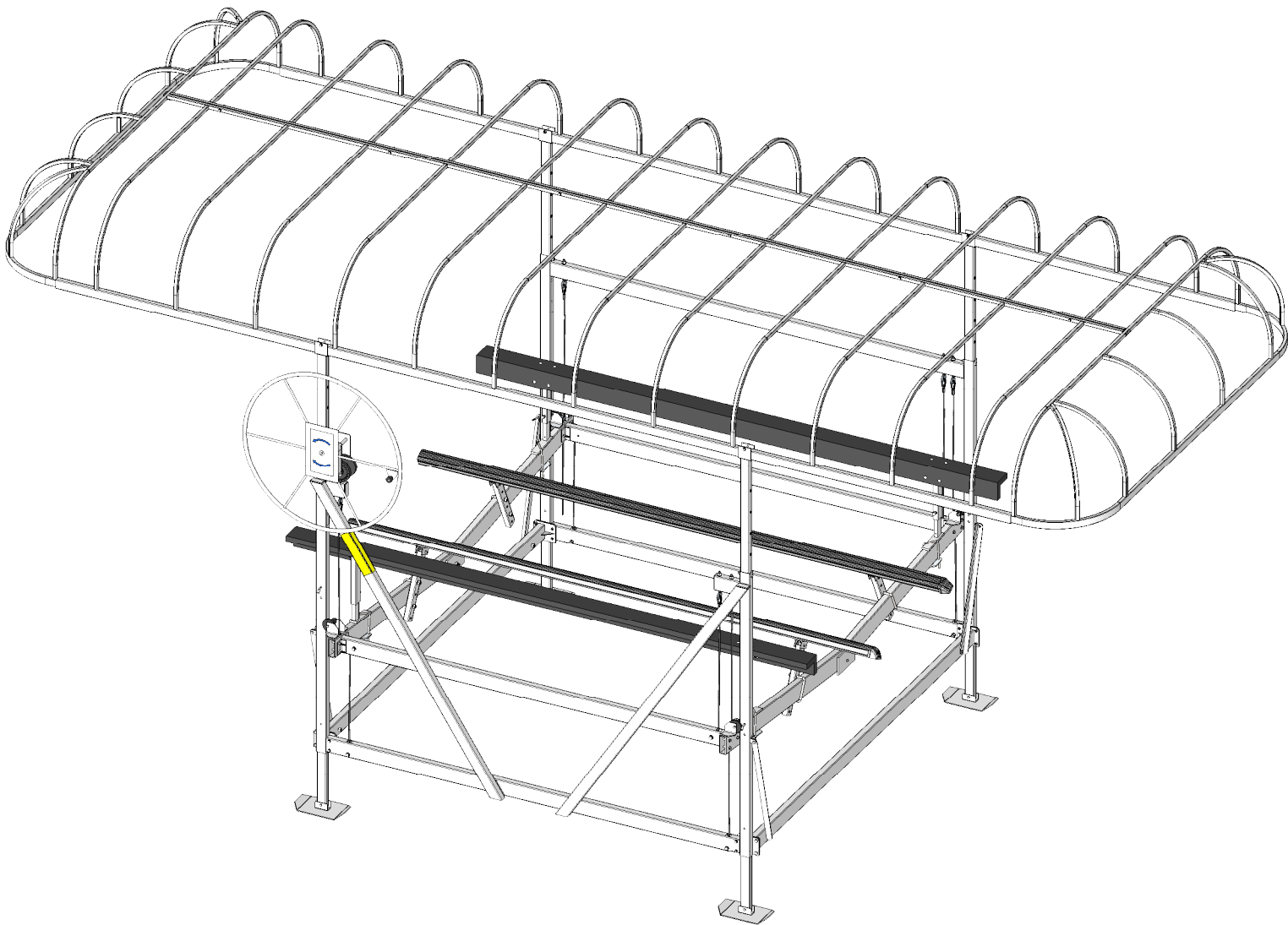


**MISE EN GARDE:**

LIRE LES CONSIGNES ATTENTIVEMENT AVANT DE TENTER D'ASSEMBLER, D'INSTALLER OU D'UTILISER CET ÉLEVATEUR. LE NON-RESPECT DE CES CONSIGNES, POURRAIT CAUSER DES DOMMAGES ET DES BLESSURES GRAVES OU FATALES. AINSI CELA POURRAIT ANNULER LA GARANTIE.  
CONSERVER CETTE NOTICE POUR CONSULTATION FUTURE.

**WARNING:**

READ THE INSTRUCTIONS ATTENTIVELY BEFORE TRYING TO ASSEMBLE, TO INSTALL OR TO USE THIS BOAT LIFT. FAILURE TO RESPECT THESE INSTRUCTIONS COULD CAUSE DAMAGE AND SERIOUS OR FATAL INJURIES. IT COULD CANCEL THE GUARANTEE.  
KEEP THIS NOTE FOR FUTURE CONSULTATION



## Toit standard pour modèles Multimaster + Hydro-Câble/ Standard canopy for Multimaster + Hydro-Cable models

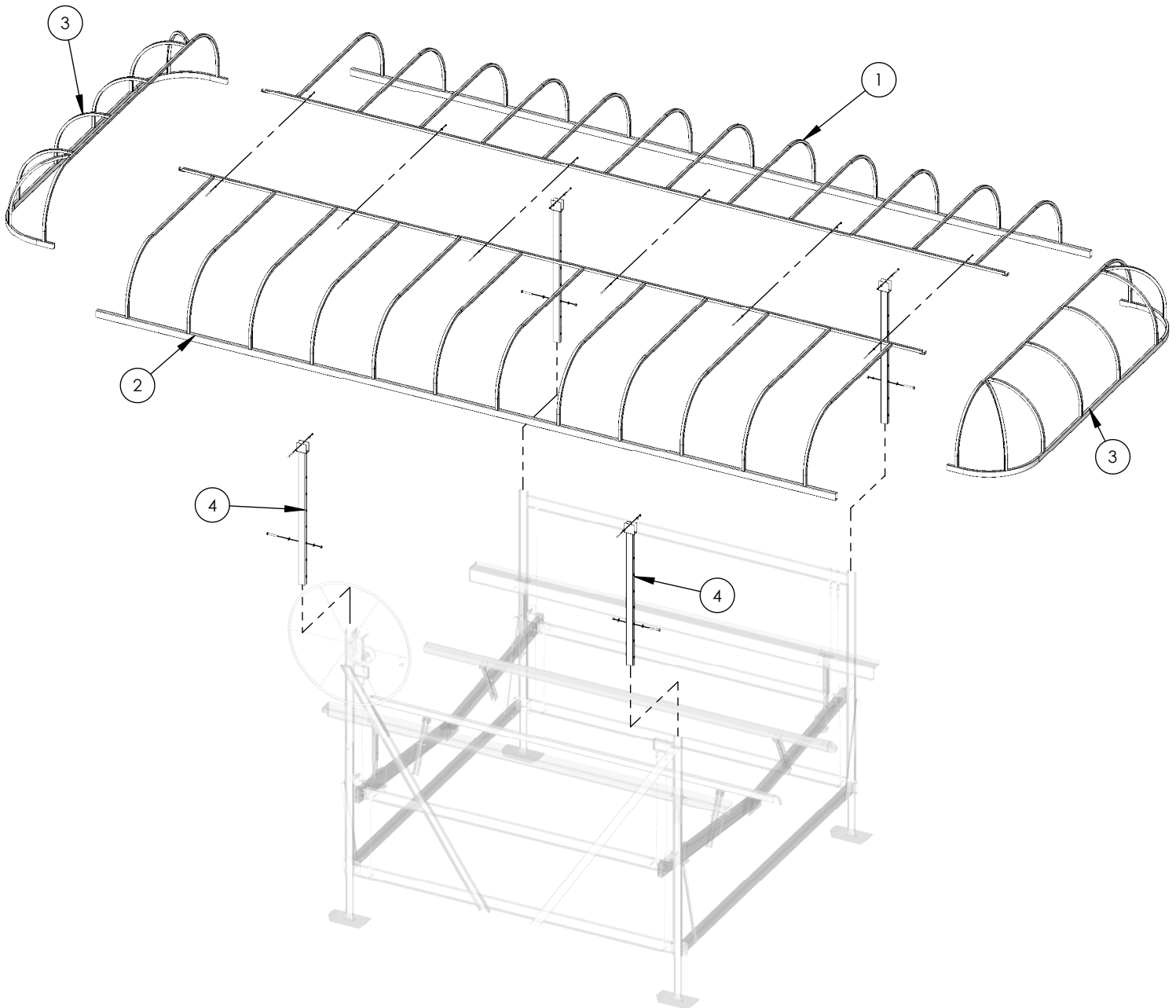
9371 boulevard Bourque  
Sherbrooke (Québec)  
CANADA J1N 0G2

[www.qualsbertrand.com](http://www.qualsbertrand.com)  
tél: 819 847 1555  
télé: 819 847 3555

Produit du Canada depuis 1995



Made in Canada since 1995



## Toit standard pour modèles Multimaster + Hydro-Câble/ Standard canopy for Multimaster + Hydro-Cable models

9371 boulevard Bourque  
Sherbrooke (Québec)  
CANADA J1N 0G2

[www.qualsbertrand.com](http://www.qualsbertrand.com)  
tél: 819 847 1555  
télé: 819 847 3555

Produit du Canada depuis 1995

  
Made in Canada since 1995